

DOMITRAN NOVITAS



Rasvjetni i reflektorski kompozitni stupovi

Light & life fibreglass-reinforced lighting poles

Domitran novitas d.o.o.
Adresa:
Krečaves 21
10380 Sveti Ivan Zelina
Hrvatska

www.domitran.hr



DOMITRAN NOVITAS

Rasvjetni i reflektorski kompozitni stupovi

UVOD:

Urbanizacija čovjekove okoline uvjetovala je brzi razvoj u području rasvjetne tehnike.

Izgradnja novih turističkih i stambenih građevina, industrijskih postrojenja, sportskih terena, kao i većih prometnica, zahtjeva suvremena rješenja rasvjete i ugradnje stupova koja će odgovarati tehničkim i ekonomskim zahtjevima, a estetski se uklapati u specifičnu arhitektonsku sredinu.

TEHNOLOGIJA IZRADE:

Razvojem novih materijala i tehnologija razvili smo paletu kompozitnih rasvjetnih i reflektorskih stupova RSD. Tijekom dugogodišnjeg iskustva u proizvodnji kompozitnih tvorevina, te stalnim razvojem u području primjene kompozitnih materijala izvršili smo tipizaciju prema tehničkim karakteristikama i namjeni sukladno važećim normama **EN 40-7**.

Rasvjetni stupovi izvedeni su pomoću tehnologije kontinuiranog namatanja koja omogućava optimalan odnos smole i staklenih vlakana uz korištenje posebnih zaštitnih premaza za što veću otpornost na vremenske uvjete.



DOMITRAN NOVITAS

Rasvjetni i reflektorski stupovi -RDS

Stupovi RDS stožastog su poprečog presjeka, predviđeni za rasvjetu šetališta, parkova, parkirališta, manjih trgova, manjih mostova i sporednih prometnica.

Postavljaju se ukapanjem u zemlju ili na betonske temelje. Na vrhu stupa moguće je postaviti jednu ili dvije svjetiljke ovisno od promjera prihvatnog tijela.

Tipovi RDS stupa moguće je odabrati obzirom na brzinu vjetra u kojoj se nalazi i površini poprečnog presjeka rasvjetnog tijela koje se ugrađuje.

OZNAKE ZANARUDŽBU

Uz narudžbu treba navesti sljedeće podatke:

- katalošku oznaku stupa
- tip svjetiljke, sa nazivom proizvođača, koja se ugrađuje na stup
- tip razvodne kutije
- način ugradnje (ukopano u tlo, betonirani temelj-prirubnica, betonirani temelj, cijev)

IZVEDBA
SUKLADNO
EN 40-7



DOMITRAN NOVITAS

RDS- ZU

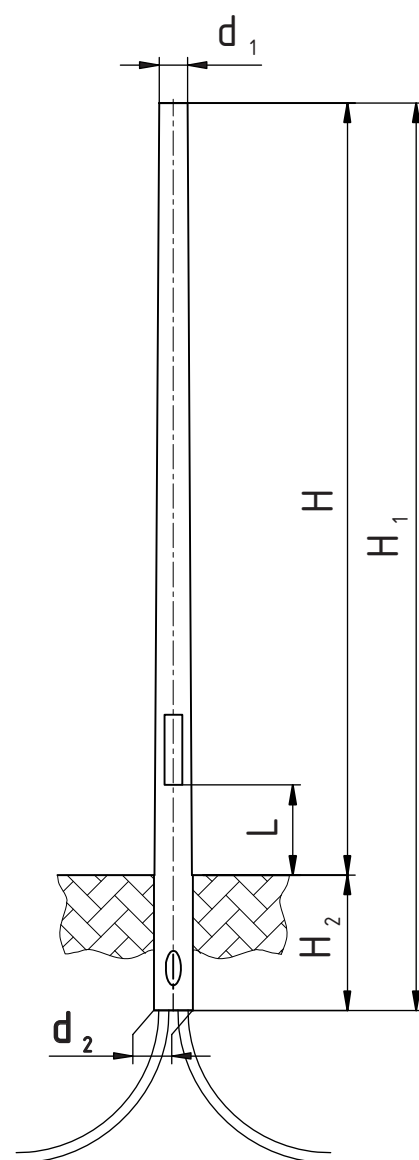
Stožasti rasvjetni stupovi tipa RDS-ZU namjenjeni su za ugradnju u betonske temelje u izvedbi sa bočnim otvorom za uvod kablova. Prema klimatskim uvjetima moguća je izvedba u slijedećim dimenzijama prema tablici.

U kataloškoj oznaci, zadnja znamenka označava područje za koje se mogu primjenjivati rasvjetni stupovi.

- ZONA 1 -umjereni i jaki vjetrovi
- ZONA 3 - zona jake bure.
- ZONA 4 - zona vrlo jake bure- 45 m/s.

Dodatna oznaka prihvatnog dijela može biti u izvedbi promjera $d_1=60$ ili 74 mm, te iznimno opcija 90 mm.

Kataloški broj RDS-ZU	Visina od podloge H [mm]	Ukupna visina H_1 [mm]	Promjer podnožja d_2 [mm]	Dubina ukapanja u zemlju H_2 [mm]	Masa stupa [kg]
30-36-01	3000	3600	140	600	18
40-46-01	4000	4600	145	600	20
50-58-01	5000	5800	170	800	29
50-60-01	5000	6000	175	1000	32
55-63-01	5500	6300	175	800	33
55-65-01	5500	6500	180	1000	36
60-66-01	6000	6800	180	800	37
30-36-03	3000	3600	140	600	19
40-46-03	4000	4600	145	600	22
50-58-03	5000	5800	170	800	36
50-60-03	5000	6000	175	1000	38
55-63-03	5500	6300	175	800	39
55-65-03	5500	6500	180	1000	43
60-66-03	6000	6800	180	800	45



IZVEDBA
SUKLADNO
EN 40-7



DOMITRAN NOVITAS

RDS- TC

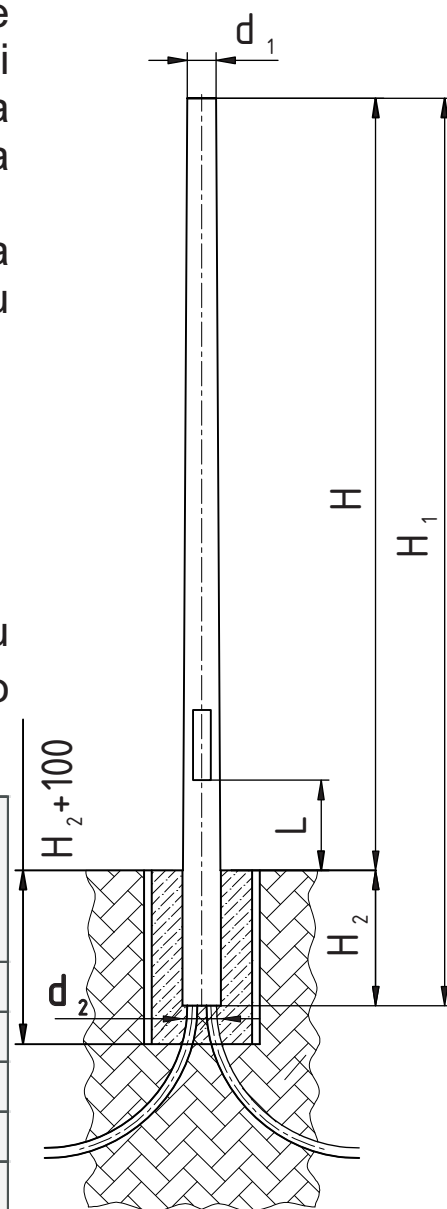
Stožasti rasvjetni stupovi tipa RDS-TC namjenjeni su za ugradnju u betonske temelje u izvedbi sa cijevi za brzu, jednostavnu i sigurnu ugradnju. Prema klimatskim uvjetima moguća je izvedba u slijedećim dimenzijama prema tablici.

U kataloškoj oznaci, zadnja znamanka označava područje za koje se mogu primjenjivati rasvjetni stupovi.

- ZONA 1 -umjereni i jaki vjetrovi
- ZONA 3 - zona jake bure
- ZONA 4 - zona vrlo jake bure - 45 m/s.

Dodatna oznaka prihvatnog dijela može biti u izvedbi promjera $d_1=60$ ili 74 mm, te iznimno opcija 90 mm.

Kataloški broj RSD-TC	Visina od podloge H [mm]	Ukupna visina H_1 [mm]	Promjer podnožja d_2 [mm]	Dubina ukapanja u zemlju H_2 [mm]	Masa stupa [kg]
30-34-01	3000	3400	140	400	19
40-45-01	4000	4500	145	500	22
50-56-01	5000	5600	170	600	28
55-66-01	5500	6100	170	600	32
60-66-01	6000	6600	180	600	36
30-34-03	3000	3400	140	400	19
40-45-03	4000	4500	145	500	22
50-56-03	5000	5600	170	600	34
55-66-03	5500	6100	170	600	38
60-66-03	6000	6600	180	600	45



IZVEDBA
SUKLADNO
EN 40-7



DOMITRAN NOVITAS

RDS- TP

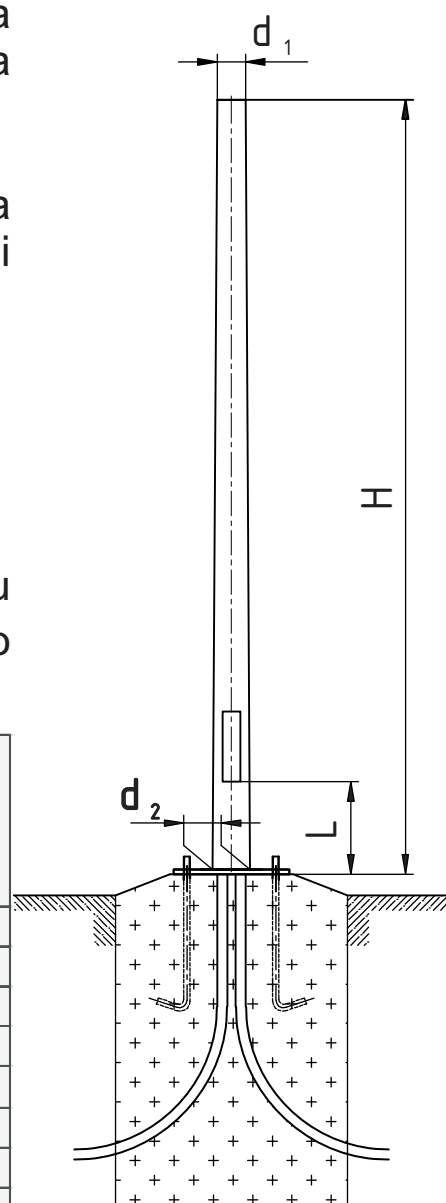
Stožasti rasvjetni stupovi tipa RDS-TP namjenjeni su za ugradnju na betonske temelje pomoću odgovarajućih sidrenih vijaka. Temeljni vijci se posebno naručuju. Prema klimatskim uvjetima moguća je izvedba u siljedećim dimenzijama prema tablici.

U kataloškoj oznaci, zadnja znamenka označava područje za koje se mogu primjenjivati rasvjetni stupovi.

- ZONA 1 -umjereni i jaki vjetrovi
- ZONA 3 - zona jake bure.
- ZONA 4 - zona vrlo jake bure- 45 m/s.

Dodatna oznaka prihvatnog dijela može biti u izvedbi promjera $d_1=60$ ili 74 mm, te iznimno opcija 90 mm.

Kataloški broj RDS-TP	Visina od podloge H [mm]	Promjer podnožja d_2 [mm]	Dimenzija ploče temelja [mm]	Razmak između vijaka	Masa stupa [kg]
30-30-01	3000	140	300x300x10	230	26
40-40-01	4000	145	300x300x10	230	30
45-45-01	4500	150	300x300x10	230	31
50-50-01	5000	158	400x400x12	280	40
55-55-01	5500	160	400x400x12	280	44
60-60-01	6000	170	400x400x12	280	53
65-65-01	6500	182	400x400x12	280	59
30-30-03	3000	140	300x300x10	230	28
40-40-03	4000	145	300x300x10	230	32
45-45-03	4500	150	300x300x10	230	33
50-50-03	5000	158	400x400x12	280	43
55-55-03	5500	160	400x400x12	280	47
60-60-03	6000	170	400x400x12	280	54



IZVEDBA
SUKLADNO
EN 40-7



DOMITRAN NOVITAS

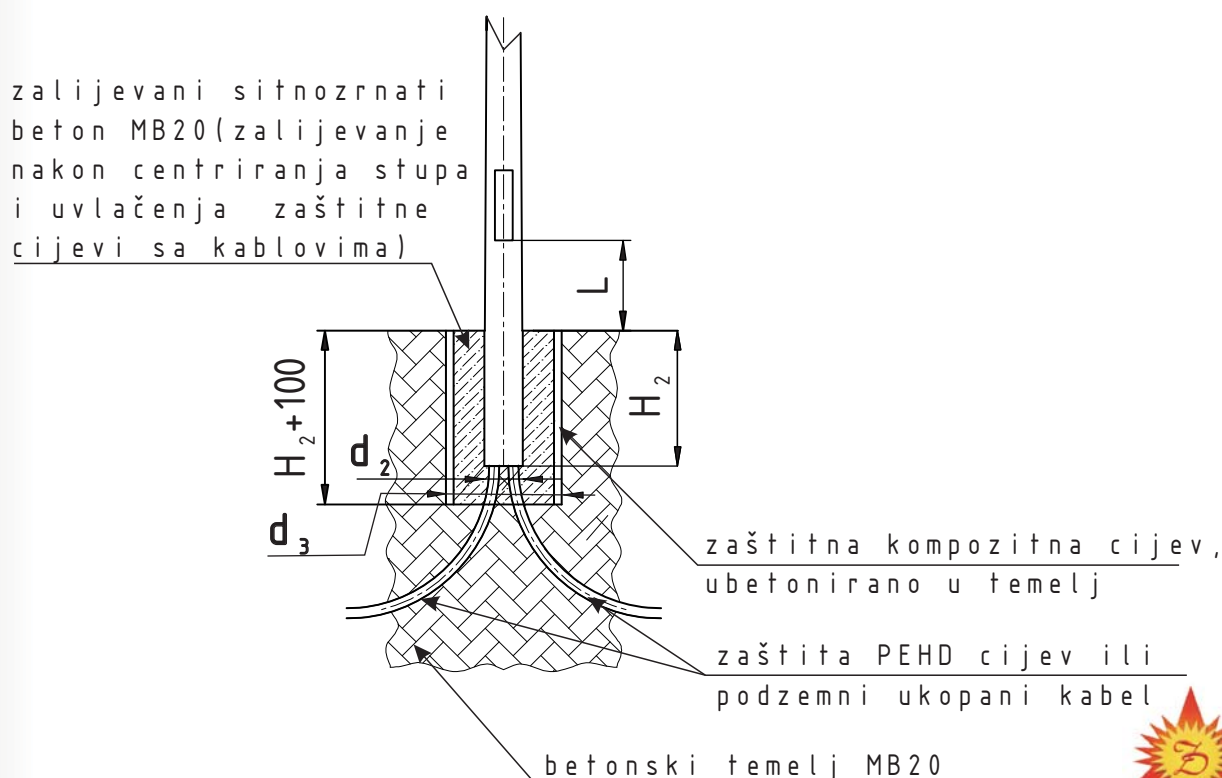
TEMELJENJE za tip stupa TC

Temelji rasvjetnih stupova RSD tipa TP projektirani su kao betonski blok temelji, za tla čija je nosivost $\sigma_{\text{doptla}} > 20 \text{ N/cm}^2$, temelji se izrađuju od betona kvalitete MB-20.

U koliko se stupovi temelje na zelenim površinama potrebno je gornji dio temelja izdignuti do 10 cm.

IZVEDBA
SUKLADNO
EN 40-7

Visina od podloge H [mm]	Promjer podnožja d_2 [mm]	Dubina ukapanja u zemlju H_2 [mm]	Promjer cijevi d_3 [mm]
3000	140	400	200
4000	145	500	200
5000	155	600	250
5500	160	600	250
6000	180	600	250



DOMITRAN NOVITAS

TEMELJENJE za tip stupa TP

Temelji rasvjetnih stupova RSD tipa TP projektirani su kao betonski blok temelji, za tla čija je nosivost $\sigma_{\text{doptla}} > 20 \text{ N/cm}^2$, temelji se izrađuju od betona kvalitete MB-20.

U koliko se stupovi temelje na zelenim površinama potrebno je gornji dio temelja izdignuti do 10 cm.

IZVEDBA
SUKLADNO
EN 40-7

Visina stupa H [mm]	Dimenzija P [mm]	Dimenzija T [mm]	Volumen V [mm ²]	Temaljni vijci
3000	650	800	0,34	4 x M16
4000	650	800	0,34	4 x M16
4500	650	800	0,34	4 x M16
5000	700	850	0,42	4 x M16
5500	700	850	0,42	4 x M16
6000	700	850	0,42	4 x M16

