

ZDENAC ZA VODOMJER

od polimernih kompozita

HRVATSKI PROIZVOD

lagano - brzo - jednostavno - trajno



Domitran

Tel: /01/ 2061 506

2062 314

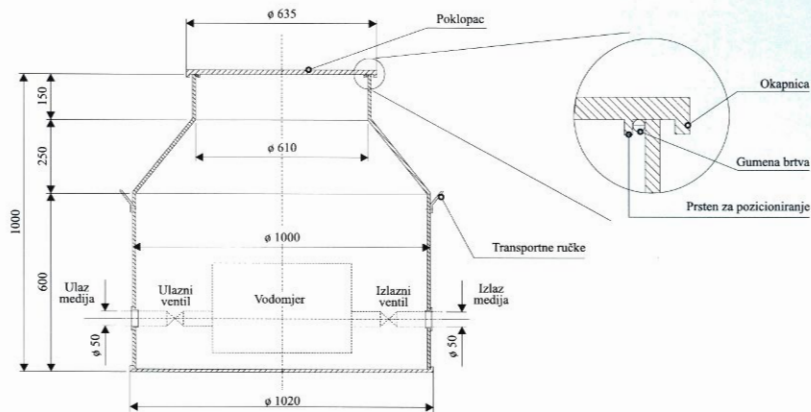
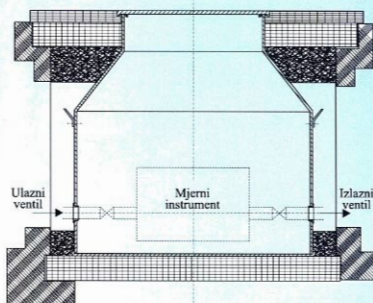
2062 316

Sv. Ivan Zelina, Krečaves 7 Fax: /01/ 2062 319

Namjena: podzemni smještaj instrumenata
 Materijal: staklena vlakna - poliesterska smola
 Ugradnja: u kolnik, pješačke staze ili zelene površine
 Poklopac: - od sivog lijeva
 - od polimernog kompozita (na slici)

SPECIJALNA IZVEDBA POKLOPCA:

Okapnica - omogućavanje prodora vode i drugih kapljevina u zdenac
Gumena brtva - dodatno brtvljenje zdenca i poklopca, pozicioniranje poklopca,
Prsten za pozicioniranje - pravilan dosjed poklopca



Tip zdenaca	Dimenzije (mm)	Deblj. stijjenke t (mm)	Nosivost (kN)
WD 1/5	ø 600/ 800/1000	4,0	50,0
WD 1/15	ø 600/ 800/1000	7,0	150,0
WD 2/5	ø 600/1000/1000	4,0	50,0
WD 2/15	ø 600/1000/1000	7,0	150,0
WD 1/30	ø 600/ 800/1000	8,0	300,0

PREDNOSTI ZDENACA OD POLIMERNIH KOMPOZITA:

Lagani transport (mala masa, lako rukovanje)

Jednostavna i brza ugradnja

Primjena odmah nakon ugradnje

Vodonepropusnost

Trajnost

Univerzalnost

Visoka čvrstoća i krutost -atestirani proizvod

Mogućnost nadogradnje postojećih zdenaca

Položaj i dimenzije rupa prema potrebi

Poklopac od kompozitnih materijala: -mala masa
 -dobro brtvljenje
 -nema udaranja

GF GRUPA ZA PROJEKTOVANJE I INŽINJERING
 ZA OBLASTI GRAĐEVINARSTVA I
 PROMETNA VEŠTAČENJE

Zagreb, 21. prosinca 1999. godine
 Broj: 180-230-1/99

CERTIFIKAT USKLADENOSTI (ATEST)

Proizvođač: "DOMITRAN" d. d. Križevački 21, Sv. Ivan Zelina
 Proizvod opisano: Viličastojeruški zdenaci od kompozitnog materijala

Tip zdenaca	Debljina stijjenke t (mm)	Nosivost (kN)
WD 1/5	4,0	50,0
WD 1/15	7,0	150,0
WD 2/5	4,0	50,0
WD 2/15	7,0	150,0
WD 1/30	8,0	300,0

Certifikat je sastavljen na:
 1. Zakonu o provedenju Zakona o standardizaciji koji se u Republici Hrvatskoj primjenjuje kao republički zakon (NN br. 53/99)
 2. Normativima (DIN EN 12446, DIN EN 12445, DIN EN 12448)

Certifikat se izdaje na temelju:
 1. Kartiranja poručitelja viličastojeruški zdenaca "DOMITRAN" d. d. Križevački 21, Sv. Ivan Zelina (broj dokumenta DZ-01/99, datum 1999. godine)
 2. Izvješća o uspješnom odobrenju za dobavu, Gradovima Šibenik, Makarska i Zagrebu, Zavod za tehničko nadziranje (Broj: 180-230/99, 21. prosinca 1999. godine)

Certifikat vrijedi do promjene tipa proizvoda, a regulacije i gradnje

Svečanost: *[Signature]* Proizvođač
 Mjesto: *[Signature]* Zavod za tehničko nadziranje
 Iz. n. *[Signature]* Prof. dr. sc. *[Signature]* Prof. dr. sc. *[Signature]*

GRADJEVINSKI PAVILJON
 ZAVOD ZA TEHNIČKO
 NADZIRANJE